

otio 



Notice réf: 500101

Introduction	4
Consignes de sécurité	5
Description	6
Mise en service	7
Installation	7
Raccordement électrique	8
Spécifications	9
Précautions et maintenance	10

FR

Carillon filaire à pile

Afin d'optimiser l'installation de votre produit, nous vous remercions de lire attentivement les recommandations présentes dans cette notice et de la conserver durant toute la durée de vie de votre produit.

Introduction

Vous venez d'acquérir un carillon filaire **Otio** et nous vous en remercions.

Ce carillon doit être associé à un bouton de sonnette Otio, qui couplés vous permettent d'être averti de la présence d'un visiteur.

La gamme de boutons de sonnette et de carillons Otio vous permettent de créer une installation évolutive et parfaitement adaptée à votre habitation et à vos besoins..



Consignes de sécurité

La réalisation totale ou partielle d'une installation électrique nécessite :

- Le respect des normes de sécurité et d'installation notamment de la norme NFC 15-100.
- La bonne connaissance des règles de l'art.

Assurez-vous que ces conditions sont remplies avant d'engager vos travaux. **En cas de doute faites appel à un professionnel.**

Avant toute installation, couper le courant.

Avant d'effectuer l'installation, lire attentivement la (les) notice(s), en tenant compte du (des) lieu(x) de montage spécifique des produits.

Respecter strictement les consignes et conditions

d'installation et d'utilisation. Une installation et une utilisation incorrectes peuvent entraîner des risques de choc électrique ou d'incendie.

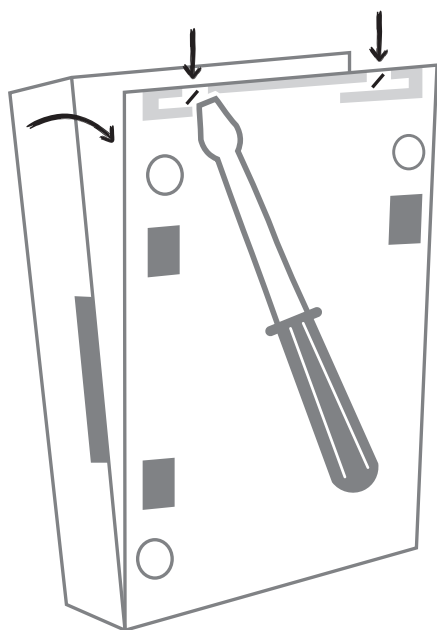
Ne pas ouvrir/démonter/altérer/modifier les équipements sauf mention particulière indiquée dans la notice.

Description

Contenu du pack :

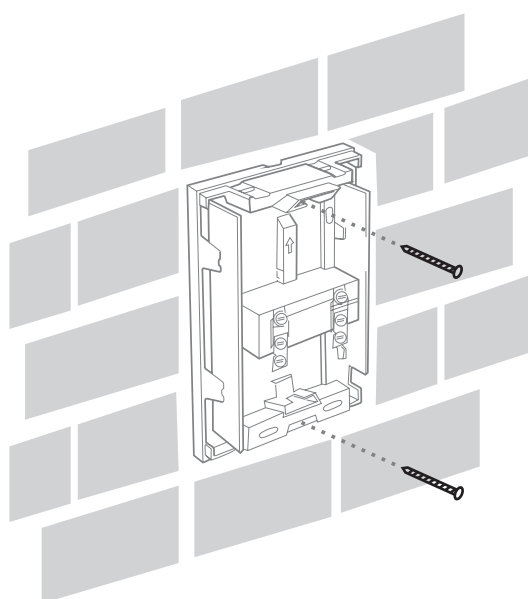
- 1 Quick Start Guide
- 1 Carillon filaire
- 1 Guide de pose
- 1 Kit de fixation (Chevilles, vis)

Mise en service



Insérer un tournevis plat et fin dans l'encoche située sur le dessus du carillon. Retirer la partie avant du carillon

Installation



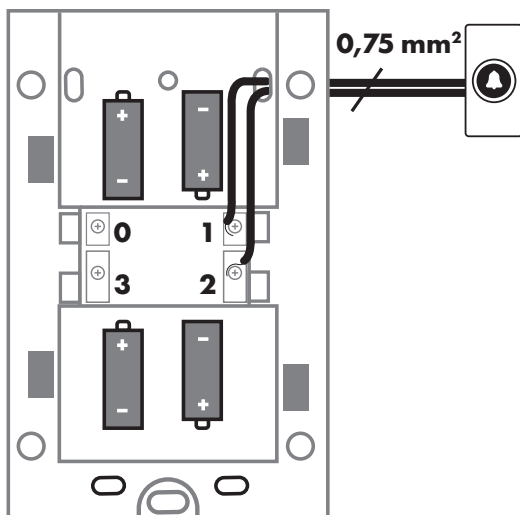
Le carillon filaire doit être positionné à l'intérieur exclusivement.

Servez-vous du guide de perçage fourni pour repérer les emplacements à percer.

Raccordement électrique

Vous pouvez utiliser votre carillon :

- Avec des piles

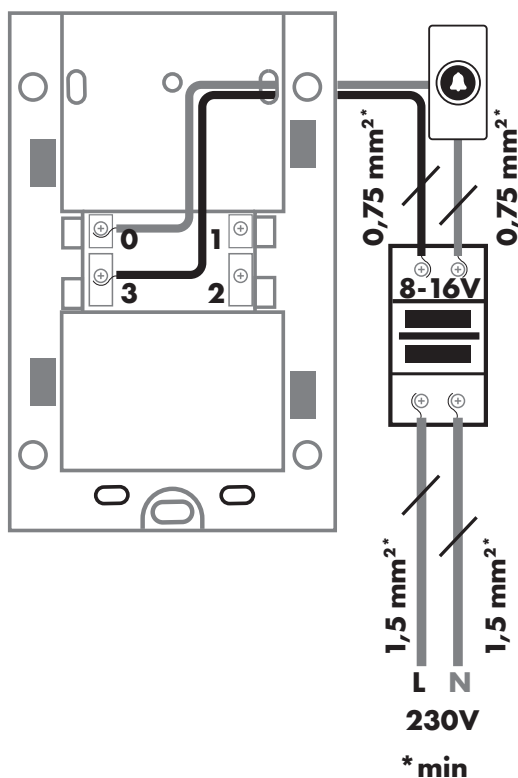


Insérer 4 piles types R14 1,5V en veillant à respecter la polarité Raccorder un bouton poussoir (8v) sur les bornes 1 et 2 de votre carillon (câble recommandé 0,75mm² maximum).



- Avec un transformateur 8-16V

Avant toute installation, couper le courant.



Raccorder un bouton poussoir (8V-16V) sur les bornes 0 et 3 de votre carillon (câble recommandé : 0,75mm² maximum) Raccorder le transformateur sur la phase L et le neutre N de votre installation électrique (câble recommandé 1,5mm² maximum)

Spécifications

	Carillon filaire à piles
Alimentation	4 piles 1,5V type R14
Usage	Intérieur

Précautions et maintenance

Tenir le produit hors de portée des enfants

Nettoyer et dépoussiérer régulièrement à l'aide d'un chiffon sec non abrasif ;

En cas de non-utilisation prolongée, entreposer le produit dans un endroit sec ;

Ne pas exposer le produit à l'humidité et la moisissure.

En cas de problème ou de questions, n'hésitez pas à consulter:

la FAQ sur le site :

www.otio.com/FAQ

l'assistance technique

Par e-mail : sav@otio.com

Par téléphone : **0 800 008 360** Service & appel gratuits

Pour Otio, votre avis compte !

N'hésitez pas à nous faire part de vos remarques et suggestions concernant les produits de la gamme OtioHome. Vos commentaires nous permettront d'améliorer nos produits afin de toujours mieux pour vous satisfaire.

contact@otio.com

Allez + loin dans la gamme **carillon** !

Découvrez les autres produits carillons Otio.



CARILLONS